



№ 0210/23 от 02 октября 2023 года

Заказчик: Абовян Нарек Саркисович, Абовян Артак Саркисович

ЗАКЛЮЧЕНИЕ
О СОБЛЮДЕНИИ ТРЕБОВАНИЙ ТЕХНИЧЕСКИХ РЕГЛАМЕНТОВ
ПРИ РАЗМЕЩЕНИИ ПЛАНИРУЕМОГО К СТРОИТЕЛЬСТВУ,
РЕКОНСТРУКЦИИ ОБЪЕКТА КАПИТАЛЬНОГО СТРОИТЕЛЬСТВА
ПРИ РЕАЛИЗАЦИИ РАЗРЕШЕНИЯ НА УРВИ

ЗЕМЕЛЬНЫЙ УЧАСТОК С КАДАСТРОВЫМ НОМЕРОМ
50:12:0080204:106 ПО АДРЕСУ: Московская область,
городской округ Мытищи, с. Виноградово, дом 41

Выписка из реестра членов Ассоциации
СРО «Основа Проект» № СРО-П-176-19102012



www.zemli-pro.ru



info@zemli-pro.ru

СОДЕРЖАНИЕ

1.1 Основания для подготовки заключения.

1.2 Существующее положение

1.3 Характеристики размещаемого объекта капитального строительства, планируемого к строительству, реконструкции.

1.4 Схема земельного участка с отображением местоположения существующих объектов капитального строительства, сетей инженерного обеспечения, планировочных ограничений и планируемого к размещению объекта.

1.5 Подтверждение соблюдения требований технических регламентов.

2.0 Заключение

1.1 Основания для подготовки заключения.

- на основании ст. 39 Градостроительного кодекса Российской Федерации;

- на основании Административного регламента представления государственной услуги «Предоставление разрешения на условно разрешенный вид использования земельного участка или объекта капитального строительства на территории Московской области» № 27РВ-687 от 13.12.2022 года.

В соответствии с Правилами землепользования и застройки территории (части территории) городского округа Мытищи Московской области, утверждёнными постановлением администрации городского округа Мытищи Московской области от 18.03.2021 г. № 857, земельный участок с кадастровым номером 50:12:0080204:106, площадью 689 кв. м расположен в территориальной зоне «Ж-2 – зона застройки индивидуальными и блокированными жилыми домами», градостроительным регламентом которой установлены следующие условно разрешенные виды использования земельного участка и объектов капитального строительства:

Ж-2 - ЗОНА ЗАСТРОЙКИ ИНДИВИДУАЛЬНЫМИ И БЛОКИРОВАННЫМИ ЖИЛЫМИ ДОМАМИ

Зона застройки индивидуальными и блокированными жилыми домами Ж-2 установлена для обеспечения формирования жилых районов из отдельно стоящих индивидуальных жилых домов и блокированных жилых домов. В состав зоны Ж-2 могут включаться территории, предназначенные для ведения садоводства.

Градостроительный регламент территориальной зоны должен применяться с учетом требований СП 2.1.4.2625-10 «Зоны санитарной охраны источников питьевого водоснабжения г. Москвы» (утв. постановлением Главного государственного санитарного врача РФ от 30.04.2010 № 45), Решением Исполкома московского городского и областного советов народных депутатов от 17.04 1980 г. № 500-1143 «Об утверждении проекта установления красных линий границ зон санитарной охраны источников водоснабжения г. Москвы в границах ЛПЗП», картой ЗОУИТ в части ЗСО.

Градостроительные регламенты применяются в части, не противоречащей утвержденным режимам зон охраны объектов культурного наследия.

Основные виды разрешенного использования

№ п/п	Наименование ВРИ	Код (числовое обозначение ВРИ)	Предельные размеры земельных участков (кв. м)		Максимальный процент застройки, в том числе в зависимости от количества наземных этажей	Минимальные отступы от границ земельного участка (м)
			min	max		
1.	Для индивидуального жилищного строительства	2.1	500	500 000	40%	3
2.	Для ведения личного подсобного хозяйства (приусадебный земельный участок)	2.2	500	500 000	40%	3
3.	Блокированная жилая застройка	2.3	200	3 000	1 эт. - 59,0% 2 эт. - 50,8% 3 эт. - 44,1%	3(0)*
4.	Хранение автотранспорта	2.7.1	500(15) **	20 000 (50) **	75% (100%)**	3 (0) **
5.	Размещение гаражей для собственных нужд	2.7.2	500(15) **	20 000 (50) **	75% (100%)**	3 (0) **
6.	Коммунальное обслуживание	3.1	30	100 000	75%	3
7.	Предоставление коммунальных услуг	3.1.1	30	100 000	75%	3
8.	Административные здания организаций, обеспечивающих предоставление коммунальных услуг	3.1.2	1000	100 000	75%	3

№ п/п	Наименование ВРИ	Код (числовое обозначение ВРИ)	Предельные размеры земельных участков (кв. м)		Максимальный процент застройки, в том числе в зависимости от количества наземных этажей	Минимальные отступы от границ земельного участка (м)
			min	max		
9.	Дома социального обслуживания	3.2.1	500	100 000	60%	3
10.	Оказание социальной помощи населению	3.2.2	500	100 000	60%	3
11.	Оказание услуг связи	3.2.3	500	100 000	60%	3
12.	Бытовое обслуживание	3.3	200	100 000	60%	3
13.	Амбулаторно-поликлиническое обслуживание	3.4.1	5 000	1 000 000	60%	3
14.	Дошкольное, начальное и среднее общее образование	3.5.1	Не подлежат установлению			3
15.	Объекты культурно-досуговой деятельности	3.6.1	1 000	100 000	50%	3
16.	Амбулаторное ветеринарное обслуживание	3.10.1	1 000	10 000	60%	3
17.	Деловое управление	4.1	1 000	100 000	55%	3
18.	Общественное питание	4.6	500	10 000	50%	3
19.	Гостиничное обслуживание	4.7	1 000	100 000	60%	3
20.	Спорт	5.1	1 000	100 000	75%	3
21.	Площадки для занятий спортом	5.1.3	1 000	100 000	75%	3
22.	Связь	6.8	Не подлежат установлению			
23.	Трубопроводный транспорт	7.5	Не распространяется			
24.	Обеспечение внутреннего правопорядка	8.3	Не подлежат установлению			
25.	Историко-культурная деятельность	9.3	Не распространяется			
26.	Гидротехнические сооружения	11.3	Не подлежат установлению			
27.	Земельные участки (территории) общего пользования	12.0	Не распространяется			
28.	Улично-дорожная сеть	12.0.1	Не подлежат установлению			
29.	Благоустройство территории	12.0.2	Не подлежат установлению			
30.	Земельные участки общего назначения	13.0	Не подлежат установлению			
31.	Ведение огородничества	13.1	100	450	0%	Не подлежат установлению

92

№ п/п	Наименование ВРИ	Код (числовое обозначение ВРИ)	Предельные размеры земельных участков (кв. м)		Максимальный процент застройки, в том числе в зависимости от количества наземных этажей	Минимальные отступы от границ земельного участка (м)
			min	max		
32.	Ведение садоводства***	13.2	600	500 000	40%	3
33.	Земельные участки, входящие в состав общего имущества собственников индивидуальных жилых домов в малоэтажном жилом комплексе	14.0	Не подлежат установлению			

*-Минимальные отступы от границ земельного участка (м) устанавливаются в соответствии с ч.12 ст. 11 настоящих Правил;

** - Существующие объекты, предназначенные для хранения личного автотранспорта граждан, имеющие одну или более общих стен с другими объектами гаражного назначения, предназначенными для хранения личного автотранспорта граждан;

***- только для земельных участков, расположенных в границах СНТ.

Вспомогательные виды разрешенного использования

1. Предоставление коммунальных услуг - 3.1.1
2. Связь - 6.8
3. Обеспечение внутреннего правопорядка - 8.3.

Условно разрешенные виды использования

№ п/п	Наименование ВРИ	Код (числовое обозначение ВРИ)	Предельные размеры земельных участков (кв. м)		Максимальный процент застройки, в том числе в зависимости от количества наземных этажей	Минимальные отступы от границ земельного участка (м)
			min	max		
1.	Стационарное медицинское обслуживание	3.4.2	1 000	1 000 000	50%	3
2.	Среднее и высшее профессиональное образование	3.5.2	5 000	100 000	60%	3
3.	Общественное управление	3.8	1 000	100 000	60%	3
4.	Государственное управление	3.8.1	1 000	100 000	60%	3
5.	Представительская деятельность	3.8.2	1 000	100 000	60%	3
6.	Обеспечение научной деятельности	3.9	500	100 000	60%	3
7.	Обеспечение деятельности в области гидрометеорологии и смежных с ней областях	3.9.1	500	10 000	60%	3

93

№ п/п	Наименование ВРИ	Код (числовое обозначение ВРИ)	Предельные размеры земельных участков (кв. м)		Максимальный процент застройки, в том числе в зависимости от количества наземных этажей	Минимальные отступы от границ земельного участка (м)
			min	max		
8.	Рынки	4.3	1 500	50 000	45%	3
9.	Магазины	4.4	500	10 000	50%	3
10.	Банковская и страховая деятельность	4.5	1 000	10 000	60%	3
11.	Служебные гаражи	4.9	1 000	20 000	75%	3
12.	Стоянка транспортных средств	4.9.2	1 000	20 000	75%	3
13.	Обеспечение занятий спортом в помещениях	5.1.2	1 000	100 000	75%	3

Максимальный класс опасности (по санитарной классификации) объектов капитального строительства, размещаемых на территории участков зоны - V.

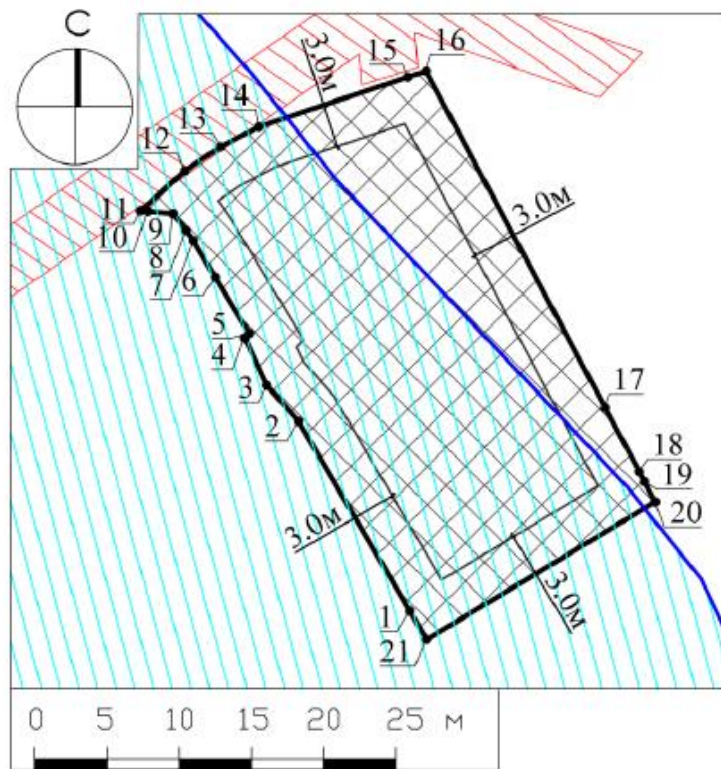
Иные показатели по параметрам застройки зоны Ж-2: территории объектов обслуживания населения; требования и параметры по временному хранению индивидуальных транспортных средств, размещению гаражей и открытых автостоянок, требования и параметры к доле озелененной территории земельных участков, регламентируются и устанавливаются нормативами градостроительного проектирования.

Не допускается размещение вспомогательных строений (за исключением гаража) перед основным строением со стороны улиц и проездов.

Целью заключения является получение государственной услуги «Предоставление разрешения на условно разрешенный вид использования земельного участка или объекта капитального строительства на территории Московской области» в отношении земельного участка с кадастровым номером 50:12:0080204:106.

Для планируемого условно разрешенного вида использования земельного участка 50:12:0080204:106 установлены следующие предельные размеры земельных участков 500-10000 кв.м.

Градостроительный план земельного участка № РВ-50-3-47-0-00-2023-25871-0 от 17 июля 2023 года.



Условные обозначения

	<p>границы зон, в пределах которых разрешается строительство объектов капитального строительства, подлежат уточнению с учетом требований нормативных правовых актов по установлению зон санитарной охраны источников питьевого водоснабжения ¹</p>		<p>минимальные отступы от границ земельного участка, в пределах которых разрешается строительство объектов капитального строительства (согласно видам разрешенного использования) ²</p>
	<p>граница земельного участка</p>		<p>охранная зона инженерных коммуникаций (по сведениям ЕГРН) *</p>
	<p>номер поворотной точки границ земельного участка</p>		<p>граница прибрежной защитной полосы (сведения подлежат уточнению) *</p>
			<p>водоохранная зона (сведения подлежат уточнению) *</p>

Рисунок 1 – Чертеж градостроительного плана земельного участка

1.2 Существующее положение

1.2.1 Земельный участок с кадастровым номером 50:12:0080204:106 расположен в с. Виноградово городском округе Мытищи Московской области.

Рассматриваемый земельный участок граничит:

- с севера: с. Виноградово, д. 43, д. 45 жилые дома;
- с запада: с. Виноградово, д. 42 жилой дом;
- с юга: с. Виноградово д. 36г автомойка;
- с востока: с. Виноградово, д. 40.

Космоснимок рассматриваемой территории представлен на рисунке 3.



Рисунок 2 – Космоснимок рассматриваемой территории

Фотофиксация существующего состояния территории представлена на рисунке 4.



Рисунок 3 – Фотофиксация существующего состояния территории

Земельный участок с кадастровым номером 50:12:0080204:106 имеет категорию земель «Земли населенных пунктов», основной вид разрешенного использования – «Для ведения личного подсобного хозяйства, бытовое обслуживание», площадь участка – 689 кв.м.

1.2.2 Планировочные ограничения земельного участка:

Земельный участок полностью расположен в приаэродромной территории аэродрома Москва (Шереметьево) - подзона 3, сектор 3.1.

Земельный участок полностью расположен в приаэродромной территории аэродрома Москва (Шереметьево) - подзона 6.

1.3 Характеристики размещаемого объекта капитального строительства, планируемого к строительству, реконструкции.

На земельном участке предполагается строительство Объекта «Магазин», этажностью 2 этажа надземных с антресолью, площадью застройки 330 кв.м и общей площадью 750 кв.м (см. «Схему земельного участка с отображением местоположения существующих объектов капитального строительства, сетей инженерного обеспечения планировочных ограничений и планируемого к размещению объекта», М 1:500»).

Проектные расстояния от границ земельного участка до проектируемого объекта капитального строительства должны составлять:

- от северной границы 3 м;
- от южной границы 3 м;
- от западной границы 3 м;
- от восточной границы 3 м;

(см. «Схему земельного участка с отображением местоположения существующих объектов капитального строительства, сетей инженерного обеспечения планировочных ограничений и планируемого к размещению объекта», М 1:500»)

Основные технико-экономические параметры проекта представлены в таблице 1.

Таблица 1 - Основные технико-экономические показатели проекта

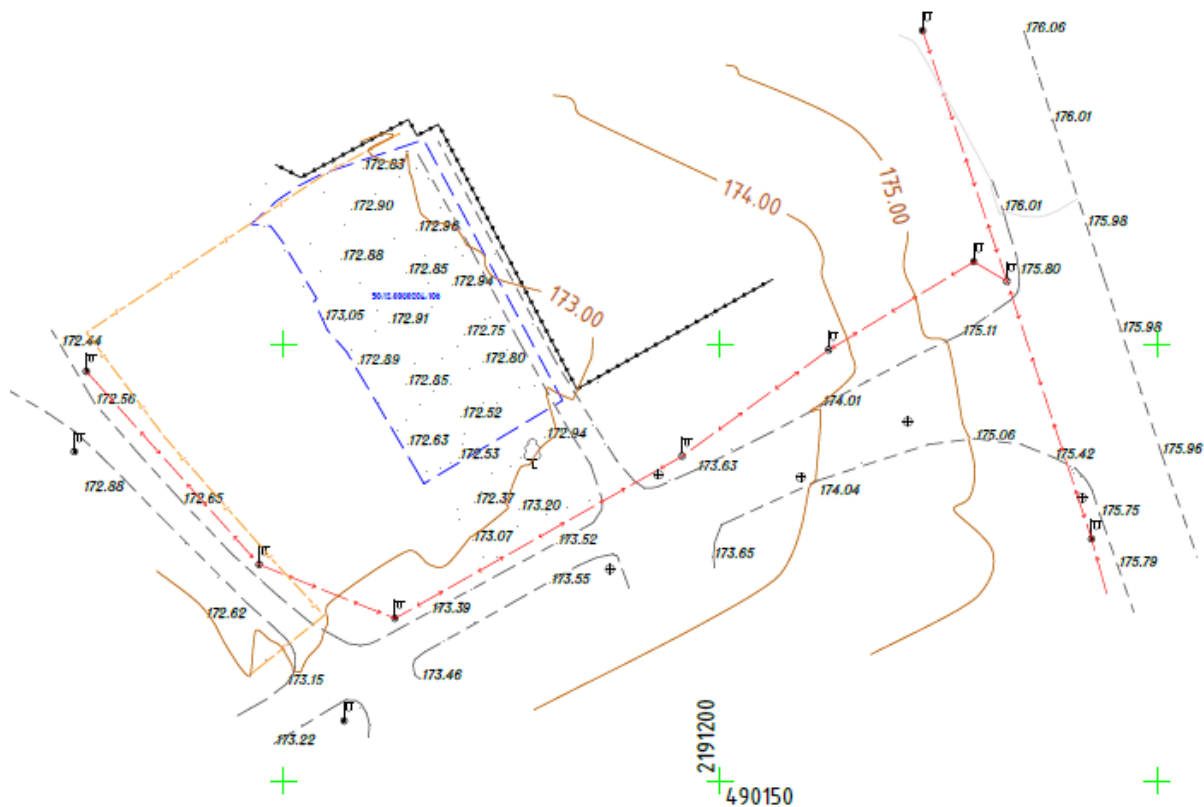
№ п/п	Показатель	Единица измерения	Количество
1	Общая площадь земельного участка	кв.м	689
2	Общая площадь застройки	кв.м	330
3	Общая площадь зданий	кв.м	750
4	Этажность	этаж	2
5	Высотность	м	10
6	Количество рабочих мест	мест	10

Характеристики конструкций Конструктивное решение каркаса здания-стальной каркасный остов, состоящий из несущих колонн и балок покрытия (ригелей), сопряженных между собой и образующий единую пространственную конструкцию. Кровля скатная, неэксплуатируемая, покрытие кровли – кровельная сэндвич - панель, уложенная по верхнему поясу фермы перекрытия. Ограждающими конструкциями служат стены из стеновых сэндвич-панелей. Ливнесток наружный (через пристенные желоба), организованный, с отведением в ливневую канализацию

Планировочное и/или объемно-пространственное решение проектируемого объекта капитального строительства соответствуют предельным параметрам разрешенного строительства установленным градостроительным регламентом территориальной зоны, утвержденных ПЗЗ в части:

- максимальный процент застройки до 50 %.
- предельная этажность/высотность здания до 2 этажей.
- минимальные отступы от северной и южной, западной и восточной границ земельного участка до 3 м.

1.4 Схема земельного участка с отображением местоположения существующих объектов капитального строительства, сетей инженерного обеспечения, планировочных ограничений и планируемого к размещению объекта



1.5 Подтверждение соблюдения требований технических регламентов

В соответствии со ст. 37 Градостроительного кодекса РФ изменение одного вида разрешенного использования земельных участков и объектов капитального строительства на другой вид такого использования осуществляется в соответствии с градостроительным регламентом при условии соблюдения требования технических регламентов.

1.5.1 Федеральный закон «Технический регламент о безопасности зданий и сооружений» от 30.12.2009 N 384-ФЗ:

<p>Требования технического регламента (обосновывается в случае применения для планируемого ВРИ)</p>	<p>Обоснование соблюдения требования со ссылкой на нормативно-правовое законодательство и/или специальные технические условия / согласования уполномоченных органов (организаций).</p>
---	--

<ul style="list-style-type: none"> • Требования механической безопасности. • Требования пожарной безопасности. • Требования безопасности при опасных природных процессах и явлениях и (или) техногенных воздействиях. • Требования безопасных для здоровья человека условий проживания и пребывания в зданиях и сооружениях. • Требования безопасности для пользователей зданиями и сооружениями. • Требования доступности зданий и сооружений для инвалидов и других групп населения с ограниченными возможностями передвижения. • Требования энергетической эффективности зданий и сооружений. • Требования безопасного уровня воздействия зданий и сооружений на окружающую среду. 	
<p>ГОСТ 27751-2014 "Надежность строительных конструкций и оснований. Основные положения". Разделы 1 (пункт 1.2), 3, 4 (пункты 4.1, 4.2), 5 (за исключением пункта 5.2.6), 6 (за исключением пункта 6.1.1), 7 - 13. (в ред. Постановления Правительства РФ от 29.09.2015 N 1033)</p>	применяется
<p>ГОСТ 31937-2011 "Здания и сооружения. Правила обследования и мониторинга технического состояния". Разделы 1, 6 (пункты 6.2.5, 6.2.6, 6.3.2, 6.3.3, 6.4.18, 6.4.19, 6.4.20), приложения Б, В, К, Л.</p>	применяется
<p>ГОСТ 18105-2010 "Бетоны. Правила контроля и оценки прочности". Разделы 1, 4 (пункты 4.1 - 4.4, 4.8), 5 (пункты 5.5 - 5.10), 8 (пункты 8.2 - 8.4, 8.7)</p>	применяется
<p>СП 17.13330.2011 "СНиП II-26-76 "Кровли". Разделы 1, 4 (пункты 4.1 - 4.3, 4.5, 4.6, 4.8, 4.10 - 4.13, 4.15), 5 (за исключением пунктов 5.19, 5.30), 6 - 8, 9 (пункты 9.3, 9.5 - 9.7, 9.9 - 9.14).</p>	применяется
<p>СП 18.13330.2011 "СНиП II-89-80* "Генеральные планы промышленных предприятий". Разделы 1 (пункт 1.1), 4 (пункты 4.4, 4.10, 4.14, 4.16, 4.17, 4.22), 5 (пункты 5.37, 5.38, 5.41, 5.42, 5.44 - 5.46, 5.63, 5.72, 5.74, 5.75), 6 (пункты 6.4, 6.9 - 6.15, 6.17, 6.21, 6.22).</p>	не применяется
<p>СП 19.13330.2011 "СНиП II-97-76 "Генеральные планы сельскохозяйственных предприятий". Разделы 1 (пункт 1.1), 4 (пункты 4.2, 4.6, 4.10, 4.12, 4.14 - 4.16, 4.18), 5 (пункт 5.20), 6 (пункты 6.5, 6.9).</p>	не применяется
<p>СП 22.13330.2011 "СНиП 2.02.01-83* "Основания зданий и сооружений". Разделы 1, 4 (пункты 4.2, 4.4, 4.8, 4.12, 4.20), 5 (пункты 5.1.3, 5.1.7, 5.2.1 - 5.2.4, 5.2.6, 5.3.16, 5.3.17, 5.4.1 - 5.4.3, 5.4.12, 5.4.14, 5.4.15, 5.5.3 - 5.5.7, 5.5.9, 5.5.10, 5.6.3, 5.6.5 - 5.6.9, 5.6.13, 5.6.16, 5.6.25, 5.6.26, 5.7.1, 5.7.3 - 5.7.14, 5.8.1 - 5.8.13), 6 (пункты 6.1.1 - 6.13.7), 7, 9 (пункты 9.1, 9.2, 9.4, 9.5, 9.9, 9.11, 9.12, 9.14 - 9.19, 9.21 - 9.38), 10 (пункты 10.1 - 10.3, 10.5, 10.6, 10.8, 10.10 - 10.17), 11 (пункты 11.2, 11.3, 11.4, 11.9, 11.12, 11.13, 11.16, 11.17, 11.18, 11.22, 11.23, 11.24), 12 (пункты 12.4, 12.8), приложения Л, М.</p>	применяется
<p>СП 26.13330.2012 "СНиП 2.02.05-87 "Фундаменты машин с динамическими нагрузками". Разделы 1, 4 - 7.</p>	не применяется
<p>СП 28.13330.2012 "СНиП 2.03.11-85 "Защита строительных конструкций от коррозии". Разделы 1, 5 (за исключением пункта 5.5.5), 6 (пункты 6.4 - 6.13), 7, 8, 9 (за исключением пункта 9.3.8), 10, 11 (пункты 11.1, 11.2, 11.5 - 11.9), приложения Б - Г, Ж, Л, Р, У, Х, Ч.</p>	применяется

СП 30.13330.2012 "СНиП 2.04.01-85* Внутренний водопровод и канализация зданий". Разделы 1, 4 (пункт 4.1), 5 (пункты 5.1.1 - 5.1.6, абзацы первый и десятый пункта 5.2.2, пункты 5.2.7 - 5.2.11, 5.3.1, 5.3.2, 5.4.13, 5.4.14, 5.4.16, 5.4.17, 5.5.1 - 5.6.8), 6 (за исключением пункта 6.4.15), 7 (пункты 7.1.1, 7.1.2, 7.1.4, 7.1.5, 7.1.7, 7.1.9 - 7.1.11, 7.2.1, 7.2.5, 7.3.1, 7.3.3, 7.3.5, 7.3.8, 7.3.10, 7.3.12, 7.3.14, 7.3.15, 7.3.17, 7.3.18 - 7.3.20, 7.4.1, 7.4.6 - 7.4.9), 8 (пункты 8.1.2, 8.1.3, 8.2.1 - 8.4.5, 8.5.2 - 8.5.7, 8.6.2, 8.6.14), 9, 10 (пункты 10.1, 10.2, 10.8).	применяется
СП 31.13330.2012. "СНиП 2.04.02-84* "Водоснабжение. Наружные сети и сооружения". Разделы 1, 4 (пункт 4.3), 5 (пункт 5.10) 7 (пункт 7.6), 8 (пункты 8.10, 8.84 - 8.86), 9 (пункты 9.2, 9.15, 9.112, 9.113, 9.117, 9.118, 9.127 - 9.130, 9.132, 9.155, 9.160, 9.179, 9.182, 9.183), 11 (пункты 11.8, 11.52, 11.53, 11.56, 11.57), 12 (пункт 12.3), 14 (пункты 14.39, 14.42), 15 (пункты 15.3, 15.4, 15.5, 15.9, 15.10, 15.13, 15.22, 15.28, 15.29, 15.30, 15.36 - 15.40), 16 (пункты 16.1 - 16.3, 16.5, 16.10, 16.14 - 16.17, 16.19 - 16.23, 16.31 - 16.48, 16.58 - 16.67, 16.92 - 16.128).	применяется
СП 32.13330.2012 "СНиП 2.04.03-85 "Канализация. Наружные сети и сооружения". Разделы 1, 4 (пункты 4.8, 4.9, 4.11, 4.12), 5 (пункт 5.1.1 - 5.1.10), 6 (пункты 6.7.1, 6.7.2, 6.8.2), 7 (пункты 7.1.1, 7.6.1 - 7.7.7), 8 (пункты 8.1.1, 8.2.1, 8.2.19, 8.2.20), 9 (9.1.1, 9.1.2, 9.1.4, 9.1.9, 9.2.14.1), 10 (пункты 10.1.3, 10.2.9), 11 (пункты 11.1.1, 11.1.2, 11.1.4, 11.2.1, 11.2.2), 12.	применяется
СП 37.13330.2012 "СНиП 2.05.07-91* "Промышленный транспорт". Разделы 1, 5 (пункты 5.2.9 - 5.2.11, 5.3.9, 5.3.10, 5.3.15, 5.3.16, 5.4.1 - 5.5.27, 5.6.19 (за исключением абзаца первого пункта 5.6.19), пункты 5.7.1 - 5.7.10, первое предложение пункта 5.9.4, абзацы первый и четвертый пункта 5.9.6, абзацы второй - пятый пункта 5.9.7, пункты 5.11.8, 5.12.15, 5.12.20, 5.12.28, 5.14.1 - 5.14.39, 5.17.2), 6 (пункты 6.2.3, 6.3.1 - 6.3.34, 6.5.1 - 6.5.15, 6.7.1 - 6.7.6, 6.10.1 - 6.10.10, 6.12.1 - 6.12.9), 7 (пункты 7.3.1 - 7.6.12, 7.10.4), 8 (пункт 8.7.2), 9 (пункты 9.1.4, 9.2.1 - 9.2.7, 9.4.4, 9.4.8, 9.4.13, 9.4.14, 9.5.1 - 9.6.8), 10 (пункты 10.4.9, 10.4.10, 10.7.3, 10.7.4, 10.8.1 - 10.8.11), 11 (пункт 11.3.1)	не применяется
СП 38.13330.2012 "СНиП 2.06.04-82* "Нагрузки и воздействия на гидротехнические сооружения (волновые, ледовые и от судов)". Разделы 1, 4 - 7.	не применяется
СП 39.13330.2012 "СНиП 2.06.05-84* "Плотины из грунтовых материалов". Разделы 1, 4 - 8.	не применяется
СП 40.13330.2012 "СНиП 2.06.06-85 "Плотины бетонные и железобетонные". Разделы 1, 4 - 8.	не применяется
СП 41.13330.2012 "СНиП 2.06.08-87 "Бетонные и железобетонные конструкции гидротехнических сооружений". Разделы 1, 5 (пункты 5.5 - 5.8, 5.13 - 5.28, 5.30 - 5.35), 6 (пункты 6.1, 6.1.1, 6.2, 6.6 - 6.8, 6.10 - 6.13, 6.15 - 6.22, 6.26 - 6.31), 7 - 10.	не применяется
СП 42.13330.2011 "СНиП 2.07.01-89* "Градостроительство. Планировка и застройка городских и сельских поселений".	применяется

Разделы 1 (пункт 1.1), 4, 5 (за исключением пунктов 5.4, 5.7), 6 (за исключением пункта 6.3), 8 (пункты 8.2 - 8.6, 8.8, 8.9, 8.12 - 8.20, 8.24 - 8.26), 9, 10 (пункты 10.1 - 10.5), 11 (пункты 11.1 - 11.24, 11.25 (таблица 10, за исключением примечания 4), 11.26, 11.27), 12 (за исключением пункта 12.33), 13, 14.	
СП 43.13330.2012 "СНиП 2.09.03-85 "Сооружения промышленных предприятий". Разделы 1, 4 (пункты 4.6, 4.17), 5 (пункты 5.3.5, 5.3.7 - 5.3.14, 5.4.11 - 5.4.26), 6 (пункты 6.1.8, 6.1.19, 6.1.22, 6.1.30, 6.1.31, 6.1.47, 6.2.10), 7 (пункты 7.1.9, 7.1.10, 7.2.8, 7.2.9, 7.2.10, 7.3.23, 7.3.26 - 7.3.28, 7.3.29, 7.3.30, 7.3.33 - 7.3.56, 7.4.8, 7.4.11), 8 (пункты 8.1.7, 8.2.11, 8.2.17, 8.3.10, 8.3.11, 8.3.15 - 8.3.25, 8.4.5, 8.5.6), 9 (пункты 9.1.21, 9.1.34, 9.1.37, 9.2.12, 9.3.24, 9.3.26, 9.3.29, 9.3.33, 9.3.39, 9.3.47, 9.3.49, 9.4.3, 9.5.9).	не применяется
СП 52.13330.2011 "СНиП 23-05-95* "Естественное и искусственное освещение". Разделы 1 (пункты 1.1, 1.2), 4 - 6, 7 (пункты 7.1 - 7.35, 7.37, 7.38, 7.40, 7.45 - 7.86, 7.101 - 7.122), приложение К.	применяется
СП 54.13330.2011 "СНиП 31-01-2003 "Здания жилые многоквартирные". Разделы 1 (пункт 1.1), 4 (пункты 4.3 - 4.7, абзацы третий - шестой пункта 4.8, пункты 4.9, 4.10 (за исключением слов "все предприятия, а также магазины срежимом функционирования после 23 ч"), 4.11, 4.12), 5 (пункты 5.5, 5.8), 6 (пункты 6.2, 6.5 - 6.8), 7 (пункты 7.1.2, 7.1.4 - 7.1.14, абзац второй пункта 7.1.15, пункты 7.2.1 - 7.2.15, 7.3.6 - 7.3.10, 7.4.2, 7.4.3, 7.4.5, 7.4.6), 8 (пункты 8.2 - 8.7, 8.11 - 8.13), 9 (пункты 9.2 - 9.4, 9.6, 9.7, 9.10 - 9.12, 9.16, 9.18 - 9.20, 9.22, 9.23, 9.25 - 9.28, 9.31, 9.32), 10 (пункт 10.6), 11 (пункты 11.3, 11.4).	не применяется
СП 56.13330.2011 "СНиП 31-03-2001 "Производственные здания". Разделы 1, 4 (пункты 4.5, абзац последний пункта 4.6, пункт 4.11), 5 (пункты 5.1, 5.4, 5.7 - 5.9, 5.11 - 5.12, 5.15 - 5.20, 5.23 - 5.26, 5.29, 5.30, 5.33, 5.34, 5.36).	Не применяется
СП 58.13330.2012 "СНиП 33-01-2003 "Гидротехнические сооружения. Основные положения". Разделы 1, 4 - 8, приложения А, Б, Г, Д, Е.	не применяется
СП 59.13330.2012 "СНиП 35-01-2001 "Доступность зданий и сооружений для маломобильных групп населения". Разделы 1 (пункты 1.1 - 1.6), 2, 4 (пункты 4.1.2 - 4.1.11, абзацы первый - пятый пункта 4.1.12, пункты 4.1.14 - 4.1.16, абзац первый пункта 4.1.17, пункты 4.2.1 - 4.2.4, 4.2.6, 4.3.1, 4.3.3 - 4.3.5, 4.3.7), 5 (пункты 5.1.1 - 5.1.3, абзацы первый - третий и пятый пункта 5.1.4, абзац первый пункта 5.1.5, пункты 5.1.6 - 5.1.8, 5.2.1 - 5.2.4, 5.2.6 - 5.2.11, 5.2.13, абзацы первый и второй пункта 5.2.14, пункты 5.2.15 - 5.2.17, абзац первый пункта 5.2.19, пункты 5.2.20 - 5.2.32, абзац второй пункта 5.2.33, пункты 5.2.34, 5.3.1 - 5.3.9, 5.4.2, 5.4.3, 5.5.1, 5.5.2, абзац первый пункта 5.5.3, пункты 5.5.4 - 5.5.7), 6 - 8, приложение Г.	применяется

СП 60.13330.2012 "СНиП 41-01-2003 "Отопление, вентиляция и кондиционирование воздуха". Разделы 1, 4 (за исключением пункта 4.7), 5 (за исключением пункта 5.3), 6.1 (пункты 6.1.2 - 6.1.4, 6.1.6, 6.1.7), 6.2 (пункты 6.2.4 - 6.2.6, 6.2.8 - 6.2.10), 6.3 (пункты 6.3.2 - 6.3.8), 6.4 (пункты 6.4.1 - 6.4.3, 6.4.5, 6.4.7 - 6.4.9, 6.4.11, 6.4.14), 6.5 (пункты 6.5.3 - 6.5.8), 7 (пункты 7.1.2, 7.1.3, 7.1.5 - 7.1.10, 7.1.12, 7.1.18, 7.2.1 - 7.3.5, 7.4.1 - 7.4.4, 7.4.6, 7.5.1, 7.5.2, 7.5.5, 7.5.11, 7.6.1 - 7.6.5, 7.9.4 - 7.9.16, 7.10.2, 7.10.3, 7.10.6, 7.10.7, 7.11.1 - 7.11.14), 8, 9 (пункты 9.5, 9.7 - 9.14, 9.16, 9.23), 10, 11 (пункты 11.4.3 - 11.4.7), 12, 13 (пункты 13.3 - 13.7), 14 (пункты 14.1, 14.2), приложения А - Д, Ж, И, К.	применяется
СП 61.13330.2012 "СНиП 41-03-2003 "Тепловая изоляция оборудования и трубопроводов". Разделы 1, 5 (пункты 5.9, 5.18, 5.19)	применяется
СП 62.13330.2011 "СНиП 42-01-2012 "Газораспределительные системы". Разделы 1, 4 (пункты 4.12 - 4.14, 4.2, 4.5, 4.6, 4.10), 5 (пункты 5.1.2 - 5.1.4, 5.1.8, 5.2.1, 5.2.4, 5.3.2 - 5.3.5, 5.4.1 - 5.4.4, 5.5.2, 5.5.4, 5.5.5, 5.6.1 - 5.6.7, 5.7.2), 6 (пункты 6.2.3, 6.3.2 - 6.3.5, 6.4.1 - 6.4.4, 6.5.8, 6.5.9, 6.5.11, 6.5.13), 7 (пункты 7.1, 7.2, 7.4, 7.6 - 7.9), 8 (пункты 8.1.2, 8.1.4, 8.1.5, 8.1.7, 8.2.2 - 8.2.4), 9 (пункты 9.1.2, 9.1.6, 9.1.7, 9.3.2 - 9.3.4, 9.4.2 - 9.4.4, 9.4.7, 9.4.8, 9.4.15 - 9.4.17, 9.4.21 - 9.4.24), 10 (за исключением пункта 10.4.1).	не применяется
СП 63.13330.2012 "СНиП 52-01-2003 "Бетонные и железобетонные конструкции. Основные положения". Разделы 1,4 - 10, 11 (пункты 11.1.2 - 11.1.5, 11.2.1 - 11.2.3, 11.2.6 - 11.2.8, 11.4.2 - 11.4.6, 11.5.2), 12, 13.	применяется
СП 64.13330.2011 "СНиП II-25-80 "Деревянные конструкции". Разделы 1 (пункт 1.1, 1.2, 1.7), 4 (пункты 4.2 - 4.4, 4.11), 5, 6, 7, 8, приложение Е.	не применяется
СП 78.13330.2012 "СНиП 3.06.03-85 "Автомобильные дороги". Разделы 1, 4 (пункт 4.2), 6 (пункт 6.6), 12 (пункт 12.5.3).	применяется
СП 79.13330.2012 "СНиП 3.06.07-86 "Мосты и трубы. Правила обследований и испытаний". Разделы 1, 4 - 9, 10 (пункты 10.3 - 10.5).	не применяется
СП 86.13330.2014 "СНиП III-42-80* "Магистральные трубопроводы". Разделы 1, 6 (пункты 6.4.1 - 6.4.23), 8 (пункты 8.6.1, 8.6.2, 8.6.4), 9 (пункты 9.11.1 - 9.11.42), 10 (пункт 10.5.4), 11 (пункты 11.2.5, 11.5.1 - 11.6.12), 14 (пункт 14.3.1), 18 (пункты 18.1.4, 18.5.1 - 18.5.2, 18.6.3), 19 (пункты 19.3.1, 19.3.2, 19.3.6, 19.3.7, 19.3.12, 19.3.13, 19.5.2, 19.5.4, 19.5.6 - 19.5.11, 19.5.13), 23.	не применяется
СП 88.13330.2014 "СНиП II-11-77* "Защитные сооружения гражданской обороны". Разделы 1, 4 (пункты 4.1, 4.8 - 4.10, 4.14, 4.22), 5 (пункты 5.1, 5.2.1 - 5.2.5, 5.2.6, 5.2.7, 5.3.1, 5.3.4, 5.3.6, 5.4.1 - 5.4.12, 5.5.1, 5.6.6, 5.6.7), 6 (пункты 6.1.1, 6.1.2, 6.1.4, 6.1.6, 6.1.8, 6.2.1 - 6.2.4, 6.2.6 - 6.2.8), 7, 9, 10, 11 (пункты 11.1.5, 11.2.1 - 11.2.6, 11.3.2, 11.3.5, 11.3.8, 11.3.9), 12 (пункты 12.1 - 12.3), 13, 14 (пункты 14.1, 14.3, 14.4, 14.5, 14.6, 14.7, 14.9), 15 (пункты 15.3.1, 15.3.2, 15.3.6), приложение В.	не применяется

СП 90.13330.2012 "СНиП II-58-75 "Электростанции тепловые". Разделы 1, 6 (пункты 6.8 - 6.14), 7 (пункты 7.1.5, 7.1.8 - 7.1.10, 7.1.12, 7.1.13, 7.1.15, 7.1.16, 7.2.1 - 7.2.12, 7.3.1 - 7.3.11), 9 (пункты 9.1.2, 9.1.7, 9.1.15 - 9.1.17, 9.1.23, 9.2.1 - 9.2.20, 9.4.1 - 9.4.9, 9.4.14, 9.4.15, 9.4.20, 9.5.4 - 9.5.11, 9.5.13 - 9.5.15, 9.6.3, 9.6.4), 10 (пункты 10.1.37 - 10.1.78, 10.2.1.3 - 10.2.1.15, 10.2.1.17, 10.3.4, 10.3.5), 12 (пункты 12.5.2.1, 12.5.2.9, 12.5.3.1).	не применяется
СП 91.13330.2012 "СНиП II-94-80 "Подземные горные выработки". Разделы 1, 5 (пункты 5.2 - 5.6), 6 (пункты 6.1.1 - 6.11.11, 6.14.1 - 6.16.5), 7, приложения А, Б, В, Г, Д, Е.	не применяется
СП 92.13330.2012 "СНиП II-108-78 "Склады сухих минеральных удобрений и химических средств защиты растений". Разделы 1, 4 (пункты 4.1, 4.2, 4.5, 4.6, 4.6.1, 4.6.5, 4.8), 5 (пункты 5.1, 5.3), 6 (пункты 6.1, 6.2, 6.4 - 6.6).	не применяется
СП 98.13330.2012 "СНиП 2.05.09-90 "Трамвайные и троллейбусные линии". Разделы 1, 5 (пункты 5.1 - 5.24, 5.70, 5.71, 5.72 - 5.84), 7 (пункты 7.9, 7.48, 7.58 - 7.67, 7.70, 7.71, 7.95, 7.96 - 7.101), 9 (пункт 9.17).	не применяется
СП 101.13330.2012 "СНиП 2.06.07-87 "Подпорные стены, судоходные шлюзы, рыбопропускные и рыбозащитные сооружения". Разделы 1, 5 (пункты 5.3 - 5.8), 6 (пункты 6.4 - 6.12), 7 - 10, приложения Б, Л.	не применяется
СП 102.13330.2012 "СНиП 2.06.09-84 "Туннели гидротехнические". Разделы 1, 4, 5, 6 (пункты 6.2 - 6.4), 7, 8, 9 (пункты 9.1 - 9.3), 10.	не применяется
СП 103.13330.2012 "СНиП 2.06.14-85 "Защита горных выработок от подземных и поверхностных вод". Разделы 1, 4, 5, 6 (пункты 6.1 - 6.7), 7 (пункты 7.1 - 7.7), 8 (пункты 8.1, 8.2, 8.5 - 8.7, 8.9), 9 (пункты 9.1, 9.9, 9.10, 9.13 - 9.15, 9.17).	не применяется
СП 105.13330.2012 "СНиП 2.10.02-84 "Здания и помещения для хранения и переработки сельскохозяйственной продукции" Разделы 1, 4.	не применяется
СП 106.13330.2012 "СНиП 2.10.03-84 "Животноводческие, птицеводческие и звероводческие здания и помещения". Разделы 1, 4 (пункты 4.2 - 4.6), 5.	не применяется
СП 108.13330.2012 "СНиП 2.10.05-85 "Предприятия, здания и сооружения по хранению и переработке зерна". Разделы 1, 4 (пункты 4.4, 4.8, 4.9), 6 (пункты 6.2 - 6.4), 6.8 (пункты 6.8.6, 6.8.9, 6.8.10, 6.8.19), 6.9 (пункт 6.9.15), 6.10 (пункты 6.10.3, 6.10.8, 6.10.12), 6.11 (пункты 6.11.1, 6.11.2, 6.11.4), 7.	не применяется

<p>СП 109.13330.2012 "СНиП 2.11.02-87 "Холодильники". Разделы 1 (пункты 1.1, 1.2), 5 (пункты 5.12, 5.15 - 5.18, 5.23, 5.24, 5.29), 10 (пункты 10.1, 10.2).</p>	<p>не применяется</p>
<p>СП 113.13330.2012 "СНиП 21-02-99* "Стоянки автомобилей". Разделы 1, 4 (пункты 4.2, 4.3, 4.5 - 4.7, 4.10, 4.11, 4.14), 5 (пункты 5.1.5, 5.1.14, 5.1.15, 5.1.20 - 5.1.24, 5.1.28, 5.1.29, 5.1.31, абзац первый пункта 5.1.32, пункты 5.1.34 - 5.1.43, 5.1.45, абзацы первый и второй пункта 5.2.1, пункты 5.2.2, 5.2.3, 5.2.6 - 5.2.8, 5.2.18, 5.2.19, 5.2.20, 5.2.29, 5.2.31, 5.2.37), 6 (пункты 6.1.3, 6.2.1, 6.2.4, 6.3.1 - 6.3.13, 6.4.2 - 6.4.6, 6.5.3 - 6.5.7), приложение В.</p>	<p>применяется</p>
<p>СП 116.13330.2012 "СНиП 22-02-2003 "Инженерная защита территорий, зданий и сооружений от опасных геологических процессов. Основные положения". Разделы 1, 4 (пункты 4.9, 4.12, 4.16), 5 (пункты 5.2.2 - 5.2.5, 5.3.1.3 - 5.3.1.8, 5.3.2.1 - 5.3.4.2), 6 (пункты 6.2.1 - 6.3.5.2), 7 (пункты 7.2.1 - 7.3.2.6), 8 (пункты 8.2.1 - 8.3.7.1), 10 (пункт 10.3.8), 11 (пункты 11.2.1 - 11.3.7), 12 (пункты 12.2.1, 12.2.2).</p>	<p>не применяется</p>
<p>СП 118.13330.2012 "СНиП 31-06-2009 "Общественные здания и сооружения". Разделы 1, 3, 4 (пункты 4.1 - 4.7, 4.9 - 4.10, 4.11 (за исключением абзаца второго пункта 4.11), пункты 4.12, 4.14 - 4.22, абзацы первый и второй пункта 4.23, пункты 4.24 - 4.26, 4.28 - 4.30), 5 (пункты 5.1, 5.2, 5.4 - 5.7, 5.9 - 5.13, 5.20 - 5.27, 5.32 - 5.36, 5.38 - 5.46), 6 (пункты 6.1 - 6.6, 6.8 - 6.12, 6.14 - 6.21, 6.23 - 6.28, 6.30 - 6.38, 6.40 - 6.48, 6.53 - 6.58, 6.64, 6.72, 6.77, 6.81 - 6.95), 7 (пункты 7.1 - 7.5, 7.8, 7.10 - 7.27, 7.35, 7.37 - 7.43, 7.46 - 7.49), 8 (пункты 8.1 - 8.7, абзац первый пункта 8.9, пункты 8.10, 8.11, 8.14, 8.18, 8.19, 8.21, 8.24 - 8.26, 8.28 - 8.34), 9 (пункты 9.1 - 9.5), приложение Г.</p>	<p>применяется</p>
<p>СП 119.13330.2012 "СНиП 32-01-95 "Железные дороги колеи 1520 мм". Разделы 1, 4 (абзац второй пункта 4.1), 5 (пункты 5.1, 5.7, 5.9 - 5.11, 5.16, 5.18, 5.30), 7 (пункты 7.1 - 7.2, 7.4, 7.10 - 7.12, 7.14 - 7.18), 8 (пункты 8.2, 8.3), 9 (пункты 9.7, 9.10 - 9.13), 10 (пункты 10.4 - 10.6, 10.8 - 10.17).</p>	<p>не применяется</p>
<p>СП 120.13330.2012 "СНиП 32-02-2003 "Метрополитены". Разделы 1, 4 (пункты 4.2, 4.4, 4.5, 4.7, 4.16, 4.18, 4.20, 4.26), 5 (пункты 5.1.1.1, 5.1.1.3, 5.1.1.6, 5.1.1.9 - 5.1.1.12, 5.1.1.19 - 5.1.1.22, 5.1.1.28, 5.1.1.29, 5.1.2.4, 5.1.3.7, 5.2, 5.1.3.1, 5.1.3.7, 5.2.1 - 5.2.5, 5.3.1, 5.3.2, 5.3.4, 5.3.12, 5.4.1.1 - 5.4.1.9, 5.4.1.13, 5.4.1.15 - 5.4.1.17, 5.4.1.20 - 5.4.1.23, 5.4.2.1, 5.4.2.3, 5.4.2.6 - 5.4.2.8, 5.5.2.1 - 5.5.2.3, 5.5.2.5, 5.5.2.7, 5.5.2.8, 5.5.2.10, 5.5.2.11, 5.5.3.1, 5.5.3.3, 5.5.4.3, 5.6.1.1, 5.6.1.4, 5.6.1.6 - 5.6.1.9, 5.6.2.1, 5.6.2.3, 5.6.2.6 - 5.6.2.9, 5.6.3.4, 5.6.3.6, 5.6.3.9, 5.6.3.12, 5.6.3.15, 5.6.3.17 - 5.6.3.19, 5.6.4, 5.6.5, 5.7.1.1, 5.7.1.3 - 5.7.1.5, 5.7.1.7 - 5.7.1.22, 5.7.2.1 -</p>	<p>не применяется</p>

5.7.2.12, 5.7.2.14, 5.8.1.1 - 5.8.1.16, 5.8.2.1 - 5.8.2.45, 5.8.3.1 - 5.8.3.7, подпункт "а" пункта 5.8.3.8, пункты 5.8.3.9, 5.8.3.10, 5.8.4.1 - 5.8.4.9, 5.9.1.1 - 5.9.1.12, 5.9.2.1 - 5.9.2.13, 5.9.3.1, 5.9.4.1, 5.9.4.3, 5.9.4.4, 5.10.1, 5.10.2, 5.10.3.1 - 5.10.3.11, 5.10.3.13, 5.10.4, 5.10.5, 5.10.6.1 - 5.10.6.10, 5.10.6.12 - 5.10.6.23, 5.11.1 - 5.11.14, 5.12.1 - 5.12.38, 5.13.1 - 5.13.30, 5.15.1.1, 5.15.1.2, 5.15.1.5, 5.15.1.7 - 5.15.1.11, 5.15.1.15, 5.15.1.17 - 5.15.1.20, 5.15.1.22, 5.16.1 - 5.16.5, 5.16.6.1 - 5.16.6.7, 5.16.6.8 (за исключением подпункта "в" пункта 5.16.6.8), пункты 5.16.6.9 - 5.16.6.18, 5.16.7.1 - 5.16.7.7, 5.17.1.1, 5.17.2.1, 5.17.2.8, 5.17.2.9, 5.18.3.1, 5.18.3.2, 5.19.1.1, 5.19.2.1, 5.19.2.2, 5.19.2.4, 5.20.1 - 5.20.3, 5.20.7, 5.20.11, 5.20.13, 5.20.14, 5.21, 5.22.2 - 5.22.7, 5.24.3, 5.24.4, 5.24.8, 5.26.2, 5.26.4, 5.26.12), 6 (пункты 6.2.2, 6.2.3, 6.3.1.2 - 6.3.1.4, 6.3.2.2 - 6.3.2.4, 6.3.3.3, 6.3.4.5, 6.3.4.11, 6.3.4.14, 6.3.5.1 - 6.3.5.3, 6.3.6.2 - 6.3.6.4, 6.4.1.1, 6.4.2.2, 6.4.3.2, 6.4.4.1, 6.5.2.6, 6.5.3.3, 6.5.4.5, 6.5.5.2, 6.5.5.5, 6.6.1.1 - 6.7.3.40, 6.9.6, 6.9.7, 6.10.2.1), приложения Е, Ж.	
СП 122.13330.2012 "СНиП 32-04-97 "Тоннели железнодорожные и автодорожные". Разделы 1, 4, 5 (пункты 5.1.1	не применяется
- 5.3.3.3, 5.4.1.1 - 5.4.1.12, 5.4.3.1 - 5.4.3.5, 5.4.6.1 - 5.4.6.12, 5.5.1.1 - 5.6.17, 5.7.9.1 - 5.7.9.21, 5.8.1 - 5.8.21, 5.9.5.1 - 5.9.5.8, 5.11.1 - 5.14.6, подраздел 5.15), 6 (пункты 6.1.1 - 6.2.9.8), 7, приложение А.	
СП 121.13330.2012 "СНиП 32-03-96 "Аэродромы" Разделы 1, 5 - 10.	не применяется
СП 123.13330.2012 "СНиП 34-02-99 "Подземные хранилища газа, нефти и продуктов их переработки". Разделы 1, 4 (пункты 4.6, 4.7, 4.8, 4.10, 4.13), 6, 7 (подраздел 7.1, пункты 7.2.4), 8, 9 (пункты 9.1.1, 9.1.2), 10 (пункты 10.2.4, 10.2.12, 10.3.9), 11.	не применяется
СП 125.13330.2012 "СНиП 2.05.13-90 "Нефтепродуктопроводы, прокладываемые на территории городов и других населенных пунктов". Разделы 1, 5 (пункт 5.3), 6 (пункты 6.2, 6.3), 7, 8, 10, 11.	не применяется
СП 128.13330.2012 "СНиП 2.03.06-85 "Алюминиевые конструкции". Разделы 1 (пункт 1.1), 4, 6 - 10, 11 (пункты 11.1.1 - 11.1.5), 12, 13, приложения Г, Д, Е.	применяется

2.0 Заключение

Добавление условно разрешенного вида использования «магазины» не повлечет за собой нарушение требований технических регламентов, прав человека на благоприятные условия проживания, причинения вреда объектам капитального строительства.

Объект капитального строительства, который планируется к размещению на земельном участке с кадастровым номером 50:12:0080204:106, не будет представлять опасность для жизни и здоровья человека, а также для окружающей среды. Все требования технических регламентов при применении запрашиваемых отклонений от предельных параметров соблюдаются.